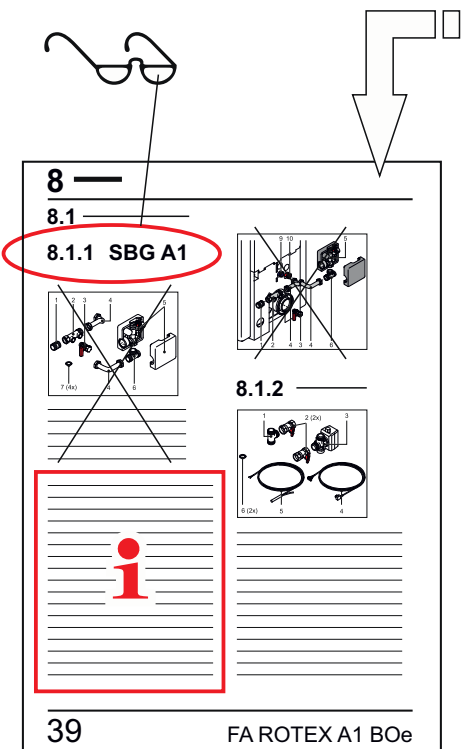
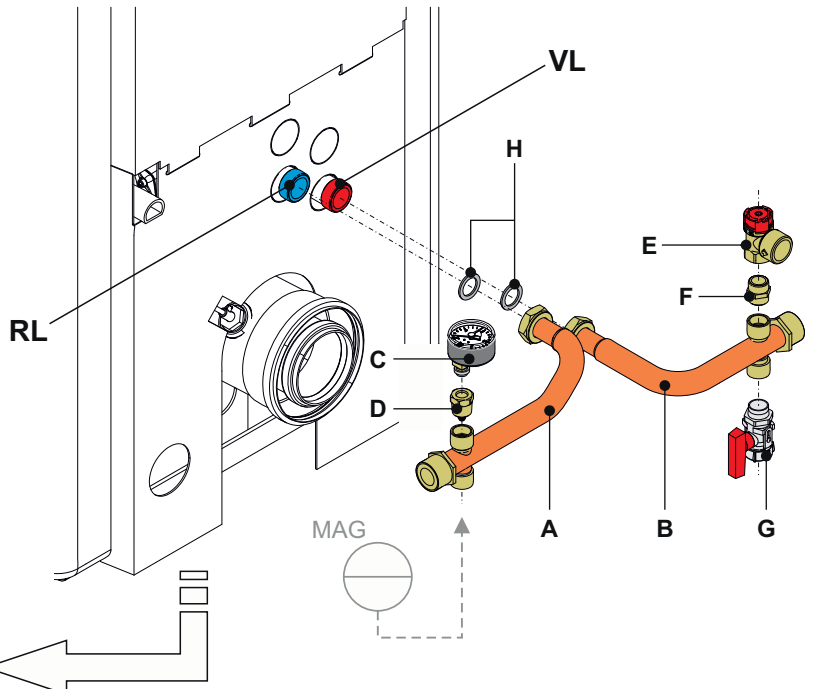
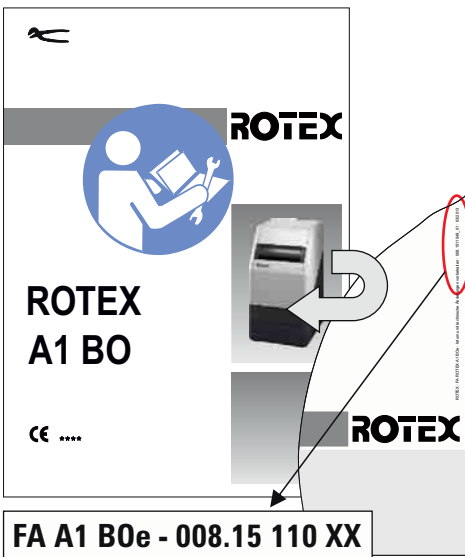
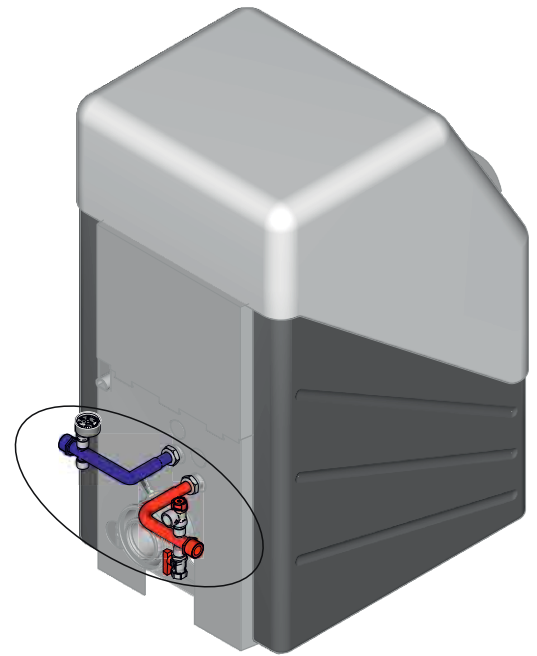
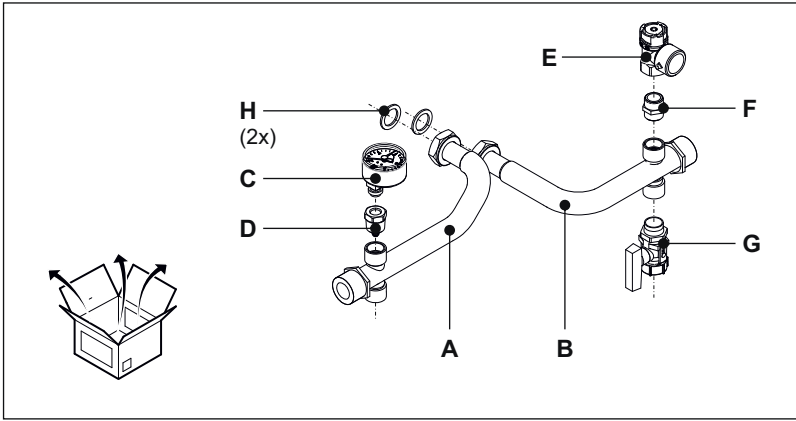




SBG A1 15 60 22



VL	RL
>DE< Heizungsvorlauf (warm)	Heizungsrücklauf (kalt)
>GB< Heating flow (hot)	Heating return flow (cold)
>FR< Départ chauffage (chaud)	Retour chauffage (froid)
>BE< Verwarmingsvoeding (warm)	Verwarmingsafvoerleiding (koud)
>IT< Mandata riscaldamento (caldo)	Ritorno riscaldamento (freddo)
>ES< Impulsión de la calefacción (caliente)	Retorno de la calefacción (frío)
>PT< Avanço do aquecimento (quente)	Retorno do aquecimento (frio)
MAG	
>DE< Membranausdehnungsgefäß	
>GB< Diaphragm expansion vessel	
>FR< Vase d'expansion à membrane	
>BE< Membraanexpansievat	
>IT< Vaso di espansione a membrana	
>ES< Depósito de expansión de membrana	
>PT< Depósito de expansão de membrana	

ROTEX

