



Para el servicio técnico

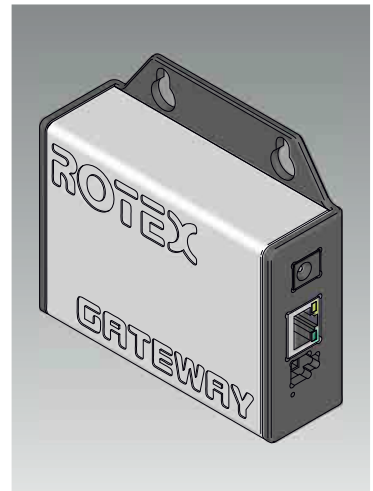
a member of **DAIKIN** group

ROTEX

ROTEX RoCon G1 Gateway

Unidad de mando central

 15 70 56




ES

Edición 08/2013

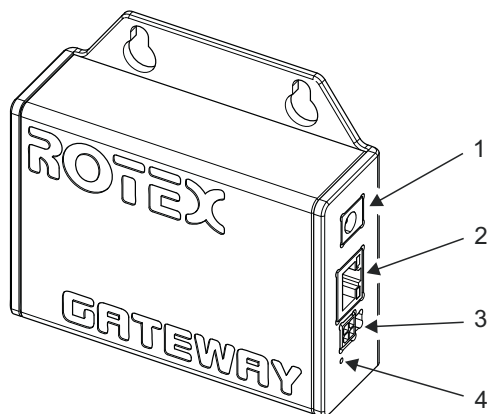
Uso conforme al fin previsto

- La instalación del RoCon G1 Gateway solo debe ser realizada por personal técnico con la debida formación para la instalación y puesta en marcha de aparatos eléctricos.
- Este equipo solo debe funcionar en interiores y debe evitarse el contacto con humedad, polvo y exposición directa a la luz del sol y al calor. Cualquier otro uso diferente al descrito en este manual de instalación no es conforme al uso previsto y supone la pérdida de derechos de garantía y responsabilidad. Esto se extiende también a reformas y modificaciones. El equipo está diseñado exclusivamente para el uso privado.

Volumen de suministro

RoCon G1 Gateway  15 70 56	Unidad de mando central
fuelle de alimentación del Gateway	5V
Cable de conexión	Cable de conexión de la regulación RoCon
Documentación	Breve manual de instalación

Conexiones del Gateway



- 1 Conexión de fuente de alimentación
- 2 Red LAN Conexión
- 3 Conexión de bus para regulación RoCon
- 4 LED de estado

Figura 1: conexiones de RoCon G1

Montaje y puesta en marcha

El RoCon G1 Gateway puede funcionar fijado a la pared o en vertical. Para el montaje en pared utilice las lengüetas previstas para tal fin en la carcasa.

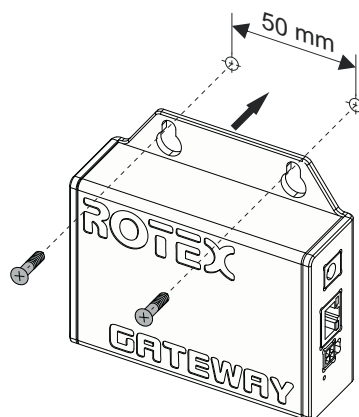


Figura 2: Montaje en la pared

Debe seguirse la secuencia de operaciones siguiente para la instalación y puesta en marcha.:

Conexión a la regulación RoCon

Para la conexión a la regulación RoCon, el Gateway debe estar desconectado. Introduzca el cable de bus suministrado en la toma prevista para este fin y establezca la conexión con la regulación RoCon (véase figura 3).

Conexión a la red a través de LAN

Conecte el RoCon G1 Gateway con un router. Introduzca el cable de red en la toma de red LAN del Gateway prevista para este fin y en una toma de red desocupada en el lugar de instalación. Si no hubiera una red LAN disponible, en muchos casos puede establecerse una conexión con el router a través de un adaptador de potencia LAN. En estos casos póngase en contacto con un servicio técnico para instalaciones de red.



Para la puesta en marcha del ROCON G1 Gateway debe estar activo el DHCP en el router.

Conexión al suministro de corriente

El suministro de corriente eléctrica del RoCon G1 Gateway se realiza con la fuente de alimentación enchufable suministrada. Para evitar daños en el equipo, utilice exclusivamente la fuente de alimentación original suministrada para el suministro de corriente.

El arranque inicial del Gateway puede llevar algunos minutos. Aprox. 30 segundos después de la conexión del RoCon G1 al suministro de corriente, los LED del lateral de la carcasa comienzan a iluminarse en verde.

Colores de los LED de estado

Color	Significado	
Verde continuo	Equipo funcionando correctamente, todas las conexiones establecidas.	-
Azul intermitente	Sin conexión con el mando de RoCon.	Por favor, compruebe la conexión entre el mando y el Gateway.
Amarillo intermitente	No es posible la conexión a Internet.	Por favor, compruebe si el cable de red está correctamente conectado con un router compatible con DHCP.
Rojo intermitente	No es posible la conexión con el servidor.	El servidor de la nube ROTEX está temporalmente no disponible. Por favor, póngase en contacto con el servicio técnico de ROTEX si este estado se prolonga durante más de una hora.

Otras operaciones

Para poder utilizar el Gateway necesitará una cuenta gratuita en los servicios de la nube de ROTEX. Para ello puede registrarse en <http://www.rotex-control.com>. En esta página web podrá a continuación conectar el Gateway con su cuenta y utilizarlo, bien en línea o bien a través de una aplicación para smartphone.

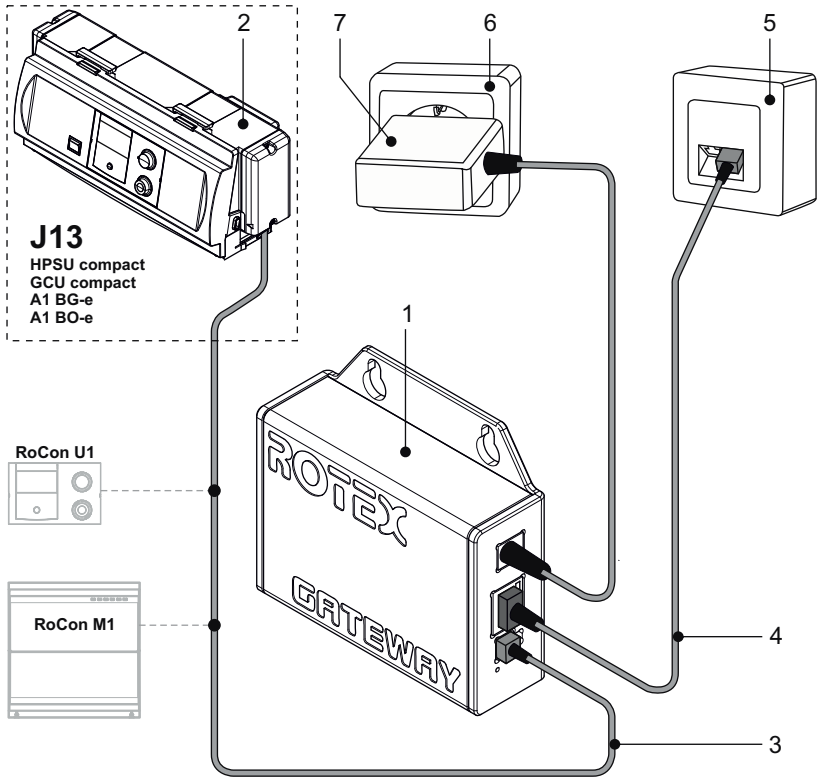


Figura 3: esquema de conexiones RoCon G1

a member of **DAIKIN** group

ROTEX

DAIKIN AC SPAIN S.A.

C/Labastida, 2

28034 Madrid

Tel. 902 44 00 44 y 91 387 32 23

Correo electrónico: sat@daikin.es

www.daikin.es